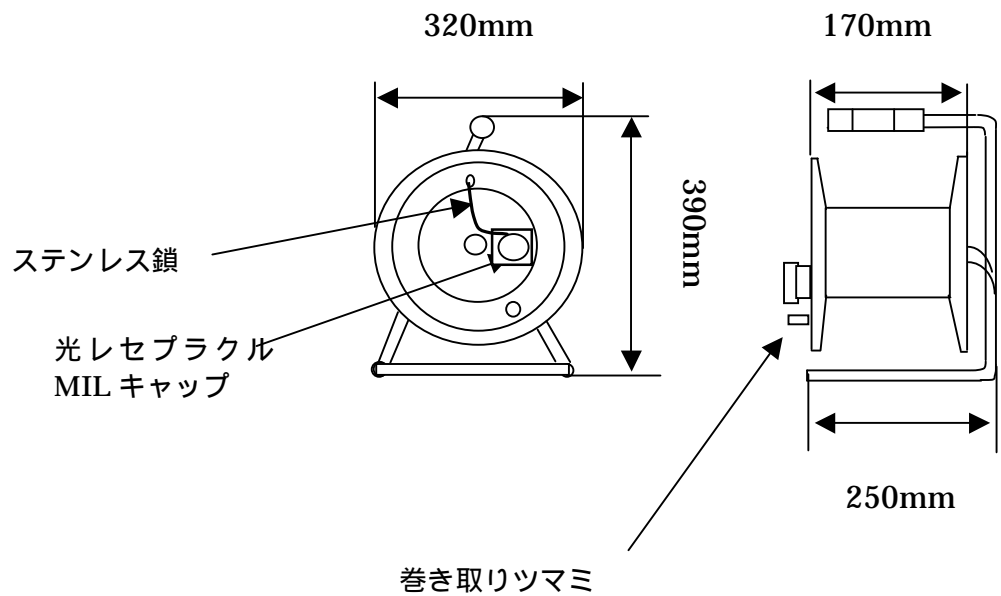


空リール重量： 2.5kg
MIL2 芯ケーブル 200m



符号	名称	数量	材質
承認	平成 20 年 5 月 30 日		製図
品名	中継ドラム付きケーブル	仕上	塗装
図番	128048	処理	
単位 mm, cm	一般公差 ±3%	ファイバーニクス株式会社	