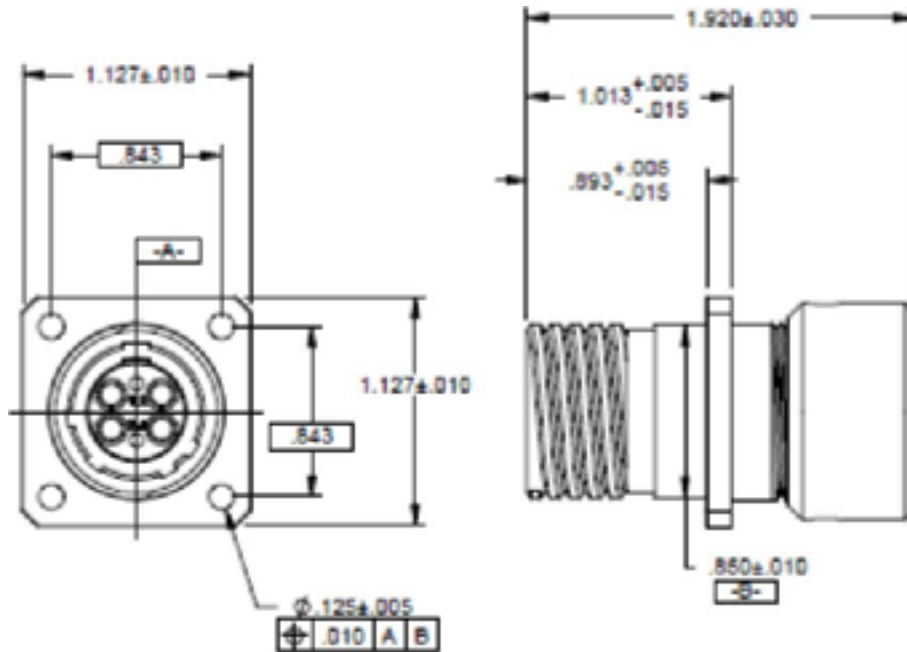


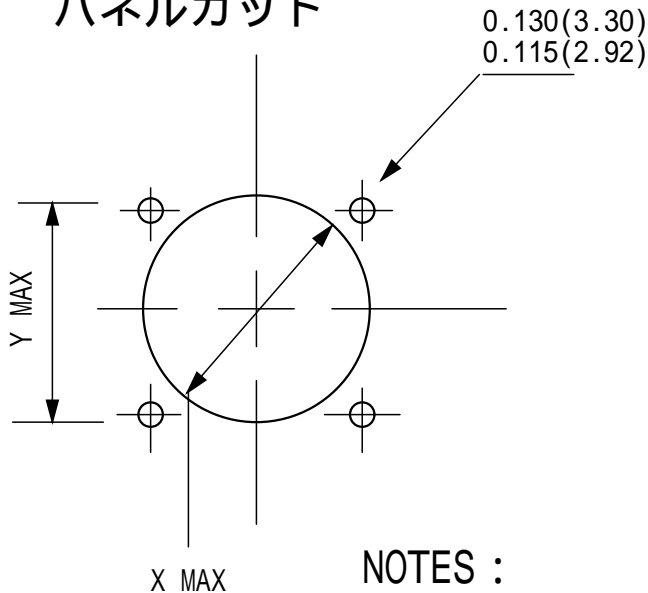
M28876 Style 4ch Size13 Connector

レセプタクル

準拠品



ウォールマウント
パネルカット



Shell Size	X ± .005 (0.13)	Y ± .005 (0.13)
13	0.937 (23.80)	0.843 (21.41)
15	1.124 (28.55)	0.968 (24.59)
23	1.562 (39.67)	1.281 (32.54)

NOTES :

1. MATERIALS : 6061-T6 ALUMINIUM

2. FINISH :

BODY: OLIVE DRAB CADMIUM PLATING
PER QQ-P-416 TYPE2 CLASS 3
.0005/ .0002 THICK

INSERT : ANODIZE PER MIL-A-8625 TYPE2 CLASS2 (BLACK)

3. ALL DIMENSIONS ARE COMPATIBLE WITH MIL-PRF-28876/1